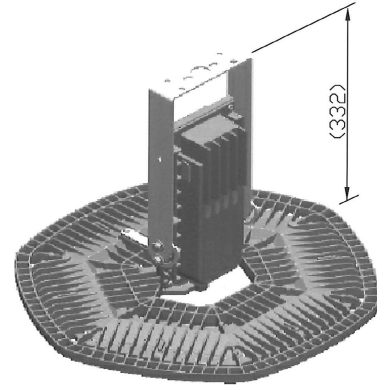


■ LED高天井用照明器具配光データシート

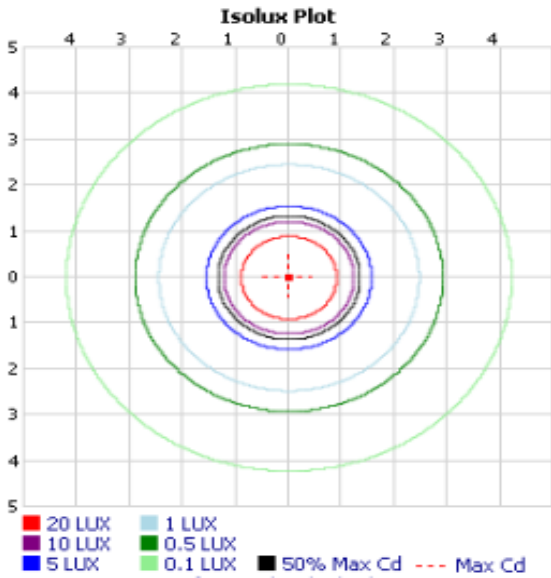
名称： LED高天井照明器具
 型番： HBM-125B-SW50-I
 消費電力： 125 Watts
 ランプ光束： 14,250 lm
 電源： 電源内臓型

名称 LED(日本製日亜化学工業)
 光源 タイプ 表面実装SMD
 使用数量 72個
 材質： アルミダイキャスト
 前面： アクリルレンズ (透明)

商品外観図



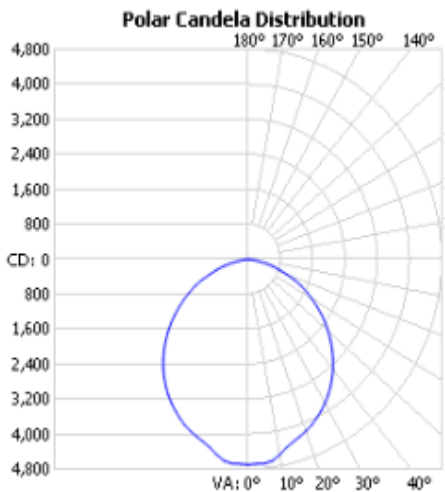
上方照度分布図



配光率			光度 (cd)	
Zone	lumen	比率	0	4702
0-10	516.5	3.6%	10	4535
10-20	1430.5	10.0%	20	4186
20-30	2161.6	15.2%	30	3805
30-40	2600.5	18.2%	40	3274
40-50	2659.0	18.7%	50	2601
50-60	2323.3	16.3%	60	1836
60-70	1667.2	11.7%	70	1018
70-80	786.7	5.5%	80	272
80-90	104.7	0.7%	90	0

設置高： 8.0 m

配光曲線



直射水平面照度

■ Field Spread: 154.7°

Center Beam LUX	Field Width
4,647.2 LUX	9.0 M
1,161.8 LUX	18.0 M
526.9 LUX	26.7 M
294.9 LUX	35.6 M
188.2 LUX	44.6 M
130.4 LUX	53.6 M
95.7 LUX	62.6 M
73.7 LUX	71.3 M

直下照度lx

配光幅

発行元： 山發日本株式会社/サンズインターナショナル株式会社