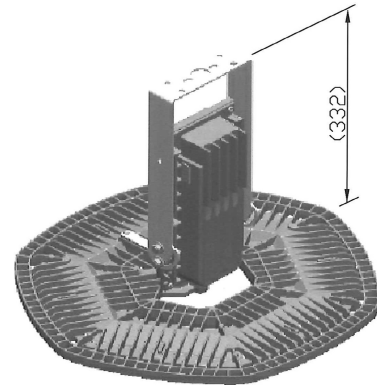


■ LED高天井用照明器具配光データシート

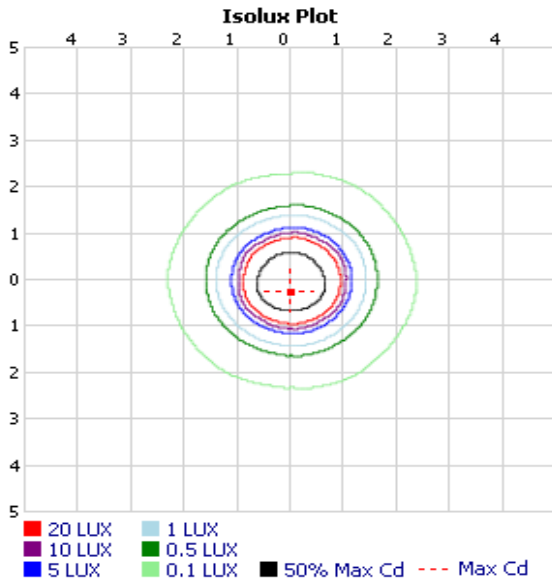
名称： LED高天井照明器具  
 型番： HBM-180BR-SW50-I  
 消費電力： 180 Watts  
 ランプ光束： 18,720 lm  
 電源： 電源内臓型

名称 LED(日本製日亜化学工業)  
 光源 タイプ 表面実装SMD  
 使用数量 120個  
 材質： アルミダイキャスト  
 前面： アクリルレンズ (透明)

商品外観図



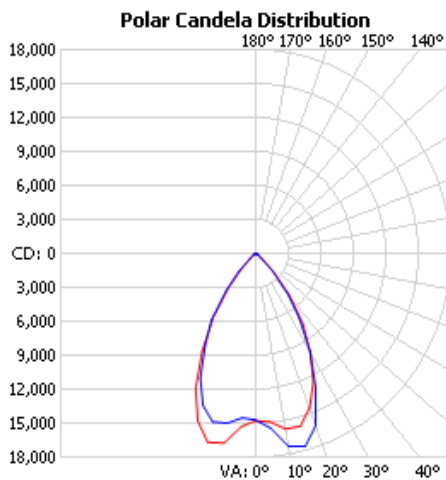
上方照度分布図



Zone	配光率		光度 (cd)	
	lumen	比率	0	14727
0-10	1488.2	8.0%	10	17290
10-20	4559.1	24.5%	20	16146
20-30	<b>5765.6</b>	<b>31.0%</b>	30	10031
30-40	4467.3	24.0%	40	4449
40-50	1806.7	9.7%	50	649
50-60	338.4	1.8%	60	172
60-70	121.2	0.7%	70	77
70-80	54.8	0.3%	80	21
80-90	13.5	0.1%	90	3

設置高： 8.0 m

配光曲線



直射水平面照度

	Illuminance at a Distance	
	Center Beam LUX	Field Width
1.0M	<b>14,556.4 LUX</b>	<b>2.1 M 2.0 M</b>
2.0M	<b>3,639.1 LUX</b>	<b>4.2 M 3.9 M</b>
3.0M	<b>1,650.6 LUX</b>	<b>6.3 M 5.8 M</b>
4.0M	<b>923.7 LUX</b>	<b>8.4 M 7.8 M</b>
5.0M	<b>589.4 LUX</b>	<b>10.5 M 9.8 M</b>
6.0M	<b>408.5 LUX</b>	<b>12.7 M 11.7 M</b>
7.0M	<b>299.7 LUX</b>	<b>14.8 M 13.7 M</b>
8.0M	<b>230.9 LUX</b>	<b>16.8 M 15.6 M</b>

■ Vert. Spread: 93.0°  
 ■ Horiz. Spread: 88.6°

直下照度lx      配光幅

発行元： 山發日本株式会社/サンズインターナショナル株式会社